

**Zad.1.** W stalowej belce z przegubem, pokazanej na rysunku, wyznaczyć (metodą siły jednostkowej):

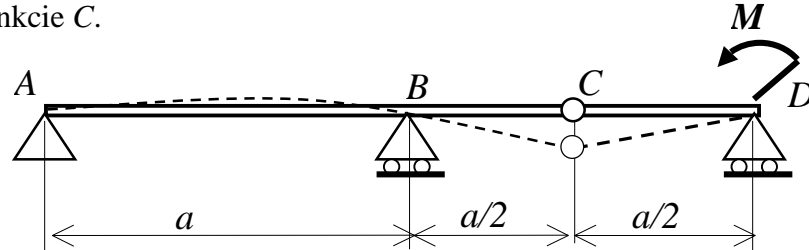
- przemieszczenie pionowe punktu C,
- kąt ugięcia na podporze B,
- kąt załomu w punkcie C.

Dane:

$$a = 50 + I \text{ (cm)}$$

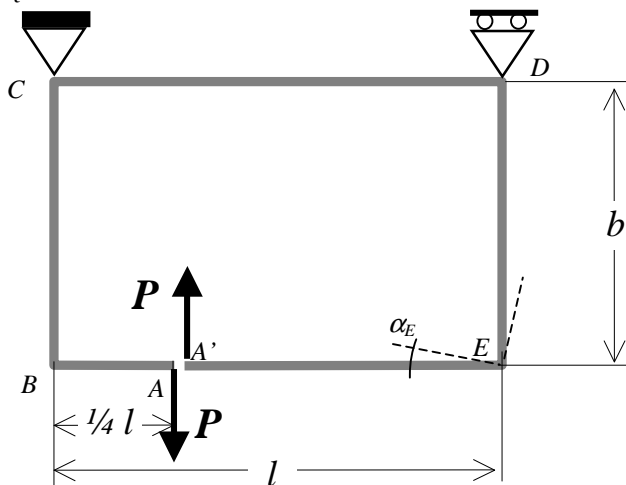
$$P = 5 + N/2 \text{ (kNm)}$$

$$EJ = 2 \cdot 10^5 \text{ (Nm}^2\text{)}$$



**Zad.2.** Rozwiązać statycznie wyznaczalną ramę ściśle płaską pokazaną na rysunku. Wyznaczyć:

- Rozkłady składowych wysiłku przekroju,
- Statykę naroży,
- Maksymalne naprężenia zredukowane (wskazać ich lokalizację),
- Pionowe przemieszczenie względne punktów A i A'
- Kąt obrotu  $\alpha_E$  naroża E.



**Dane:**

$$l = 1.2 + I/50 \text{ (m)}$$

$$b = 1 + N/50 \text{ (m)}$$

$$P = 4 + I/50 \text{ (kN)}$$

$$E = 2 \cdot 10^5 \text{ (MPa)}$$

Przekrój pełny  
kołowy:  $\varnothing 60 \text{ (mm)}$

**Zad.3.** Rozwiązać statycznie wyznaczalną ramę pokazaną na rysunku. Wyznaczyć:

- Rozkłady składowych wysiłku przekroju,
- Statykę naroży B i C,
- Maksymalne naprężenia zredukowane (wskazać ich lokalizację),
- Pionowe przemieszczenie punktu C
- Kąt  $\varphi_D$  ugięcia w p. D.

Podpora przegubowa przesuwna

**Dane:**

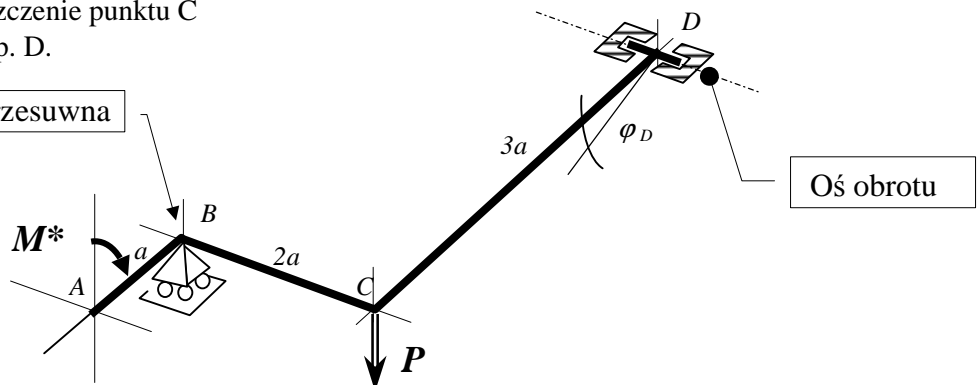
$$a = 50 + I \text{ [cm]}$$

$$P = 1 + N/50 \text{ [kN]}$$

$$M^* = 0.4 + N/50 \text{ [kNm]}$$

$$E = 2 \cdot 10^5 \text{ [MPa]}$$

Przekrój rurowy:  
 $\varnothing D_{zew} = 50 \text{ [mm]}$   
 $\varnothing D_{wew} = 42 \text{ [mm]}$



I – liczba liter imienia studenta  
N – liczba liter nazwiska studenta